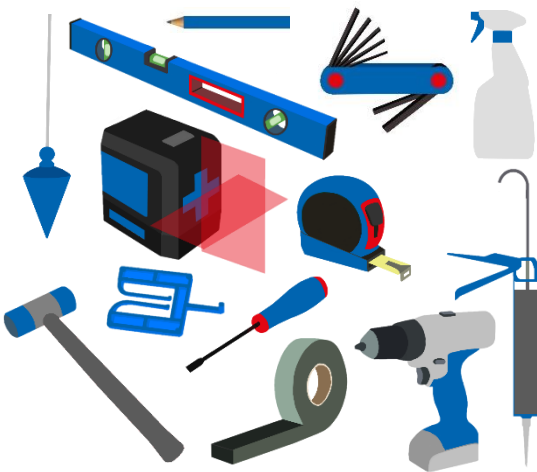


POSE EN RÉNOVATION SUR DORMANT BOIS

Protéger les zones de travail avec des couvertures et bâches appropriées.
Vérifier l'état des nouvelles menuiseries avant de procéder à la dépose des anciennes. En cas de défaut, contacter le service après-vente d'Usine Online et attendre avant de réaliser la pose.

OUTILLAGE NÉCESSAIRE :



- Fil à plomb
- Niveau à bulle ou Niveau laser
- Mètre
- Maillet bois ou PVC
- Tournevis
- Clés Allen
- Perceuse visseuse
- Pistolet à colle avec silicone
- Cale de menuiserie
- Compriband
- Nécessaire de nettoyage
- Crayons

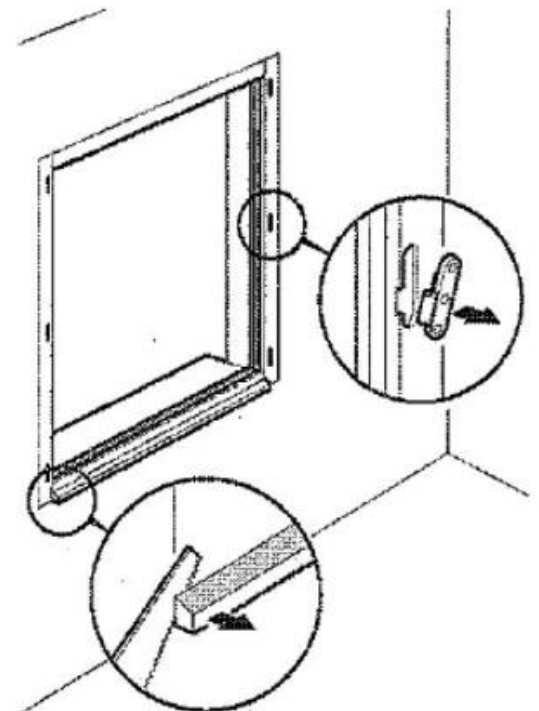
DÉPOSE DES OUVRANTS ET PRÉPARATION DU SUPPORT :

Retirer les vantaux de l'ancienne fenêtre et enlever les paumelles et autres accessoires métalliques comme les gâches, par exemple. La menuiserie se posera sur l'ancien dormant.

Certaines menuiseries ont des récupérateurs d'eau côté intérieur. Celui-ci doit être coupé dans la mesure du possible. Si cette opération n'est pas réalisable, il restera à déligner l'aile de recouvrement de la traverse basse de la nouvelle menuiserie.

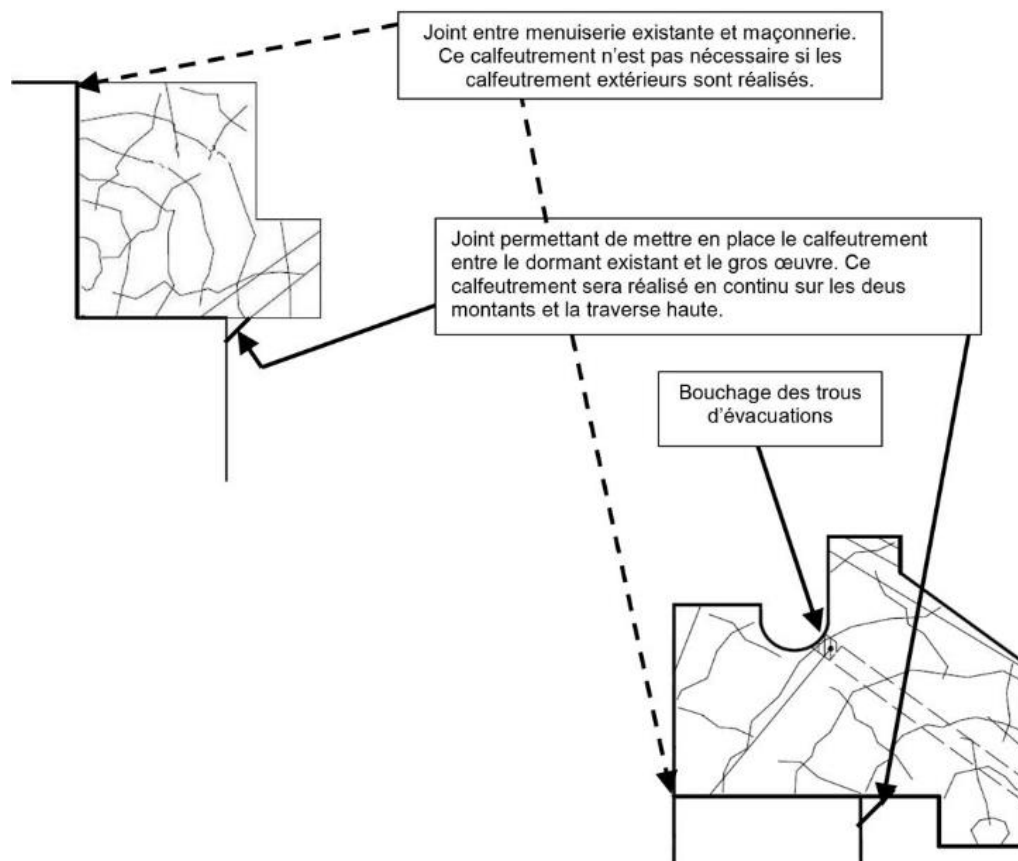
En cas de défauts constatés sur le dormant, effectuer une remise en conformité (consolidation de la tenue du dormant sur les supports, remplacement des parties abîmées, etc...)

Brosser le dormant pour ôter la poussière et les parties non adhérentes de sa protection.



Ôter les couvre-joints bois dans le cas d'un habillage intérieur spécifique.

Réaliser un cordon d'étanchéité (silicone), entre la maçonnerie et le dormant existant. Boucher les trous d'évacuation d'eau du dormant existant.

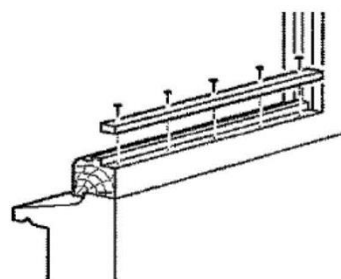


Réaliser la planéité du dormant existant.

Deux possibilités concernant la planéité du dormant existant.

- Boucher les feillures du dormant existant par des fourrures en bois traité afin de créer une surface plane. Ces fourrures pourront être en contre-plaqué de marque CRB-X ou en bois purgé d'Aubier de durabilité naturelle de classe 1, 2 ou 3. Ces fourrures seront maintenues en place au moyen de clous et de vis.

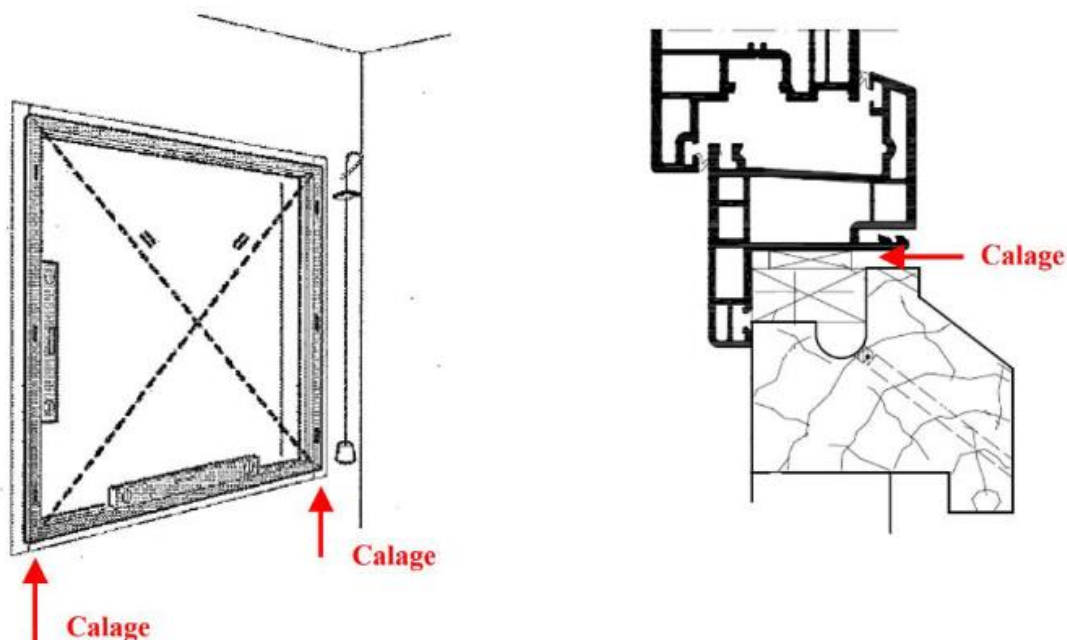
Attention de bien profiter de la mise en place de la fourrure en appui pour régler son niveau. La mise en place de la menuiserie en sera d'autant plus facilitée.



- Déligner les cochonnets (rebord de feillure) afin de disposer d'une surface plane. Dans cette situation, les fourrures ne sont pas nécessaires.

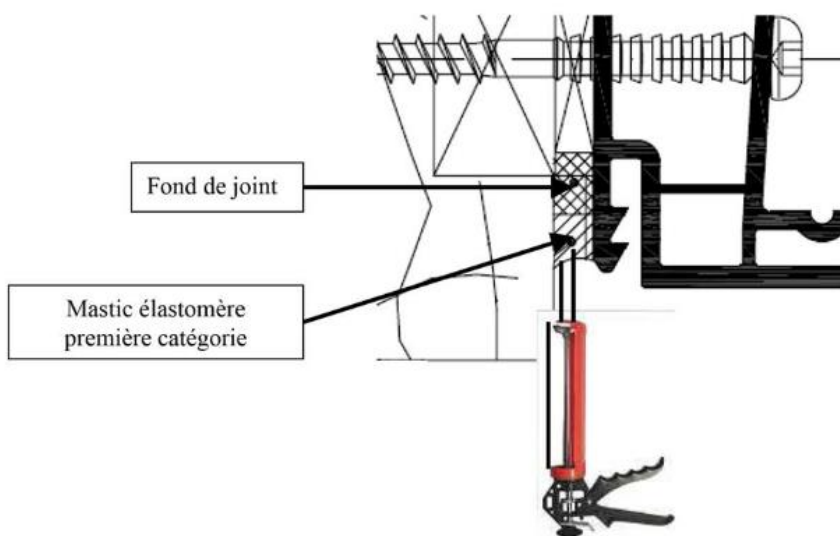
PRÉSENTATION ET POSE DU NOUVEAU DORMANT :

Positionner des cales en bois traité de 5mm d'épaisseur minimum entre les traverses basses. Ces cales doivent être mises aux extrémités intérieures de l'appui de l'ancien dormant. Celle-ci se situeront par la suite sous les deux montants de la future menuiserie. Si un meneau central est présent sur la future menuiserie, une cale devra être mise à cette position sur l'ancien dormant.



Insérer dans l'interstice périphérique entre les deux dormants un joint adhésif compriband, puis réaliser le cordon d'étanchéité à l'aide d'un mastic élastomère première catégorie SNJF (section minimale 5mm x 5mm). Ce mastic devra avoir fait l'objet préalable d'un essai d'adhésivité-cohésion (voir avis technique du gammiste).

ATTENTION : L'emploi de mousse expansive pour le calfeutrement est rigoureusement déconseillé. Elle peut entraîner des déformations, des déplacements faussant les aplombs. L'étanchéité n'est pas assurée dans le temps, la mousse peut s'affaisser.

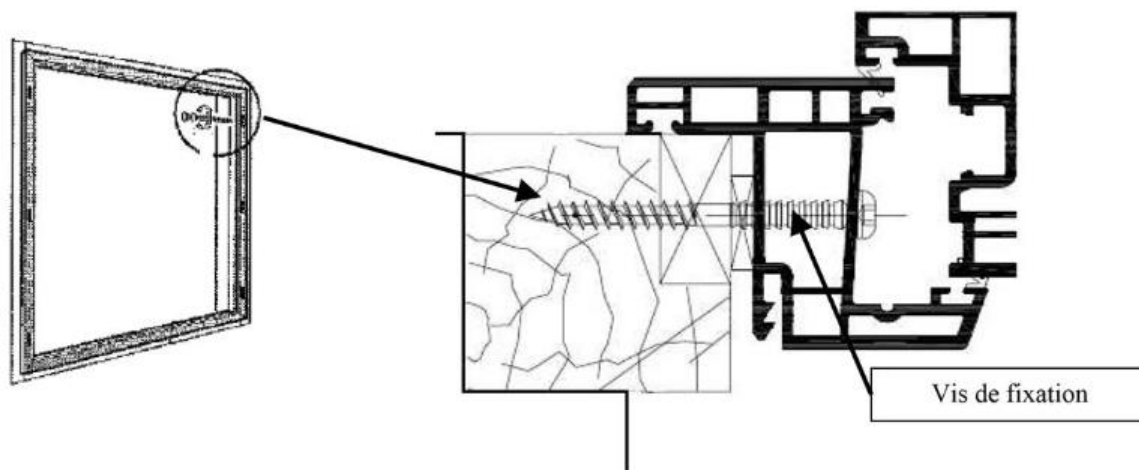


Serrer le mastic pour assurer un bon contact et une bonne continuité. Le lisser à l'aide d'une spatule adaptée et d'eau légèrement savonneuse.

Mettre en place le nouveau dormant sur l'ancien dormant.

Vérifier l'équerrage par la mesure des diagonales et régler l'aplomb ainsi que la parfaite rectitude et le niveau de la traverse basse.

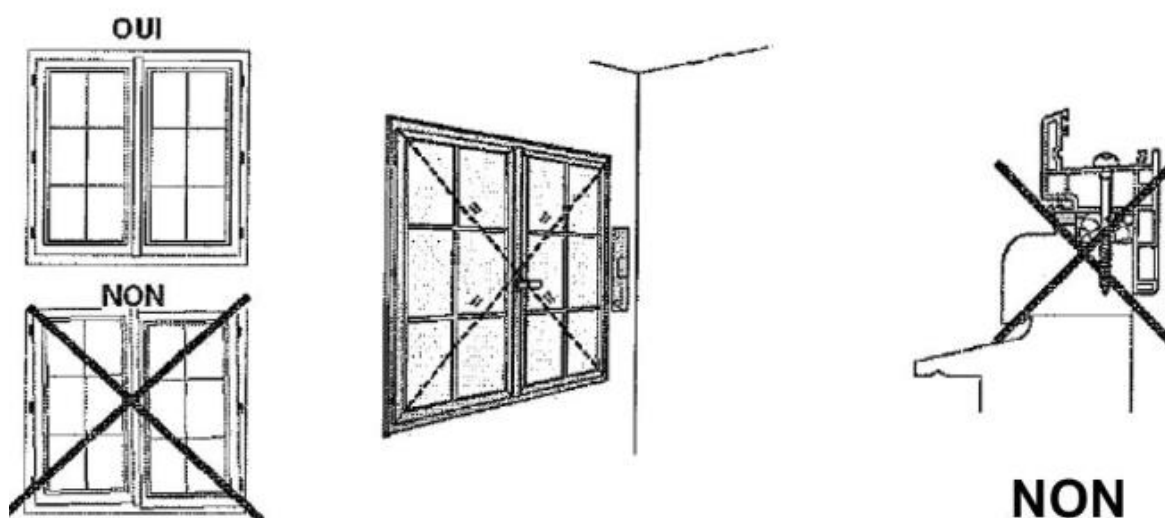
Visser le nouveau dormant sur l'ancien à l'aide de vis appropriées (Vis SPTR-A par exemple). Commencer par les deux fixations du haut des montants du nouveau dormant (droit aux paumelles). Penser à glisser des cales fourchettes entre les deux dormants au moment du vissage.



Vérifier de nouveau l'équerrage du nouveau dormant et contrôler l'équerrage des ouvrants que vous aurez engondés.

Redéposer ensuite les ouvrants et finir la fixation des dernières vis SPTR-A au droit de chaque paumelle. Rengorder les ouvrants et vérifier une nouvelle fois l'aplomb. Contrôler le non vrillage du dormant en s'aidant pour cela de la règle de maçon. Contrôler également le bon contact des joints du dormant sur les ouvrants de chaque côté de la fenêtre. Fixer la traverse basse en façade à l'aide d'une vis qui sera cachée par un bouchon.

ATTENTION : interdiction de percer la pièce d'appui.

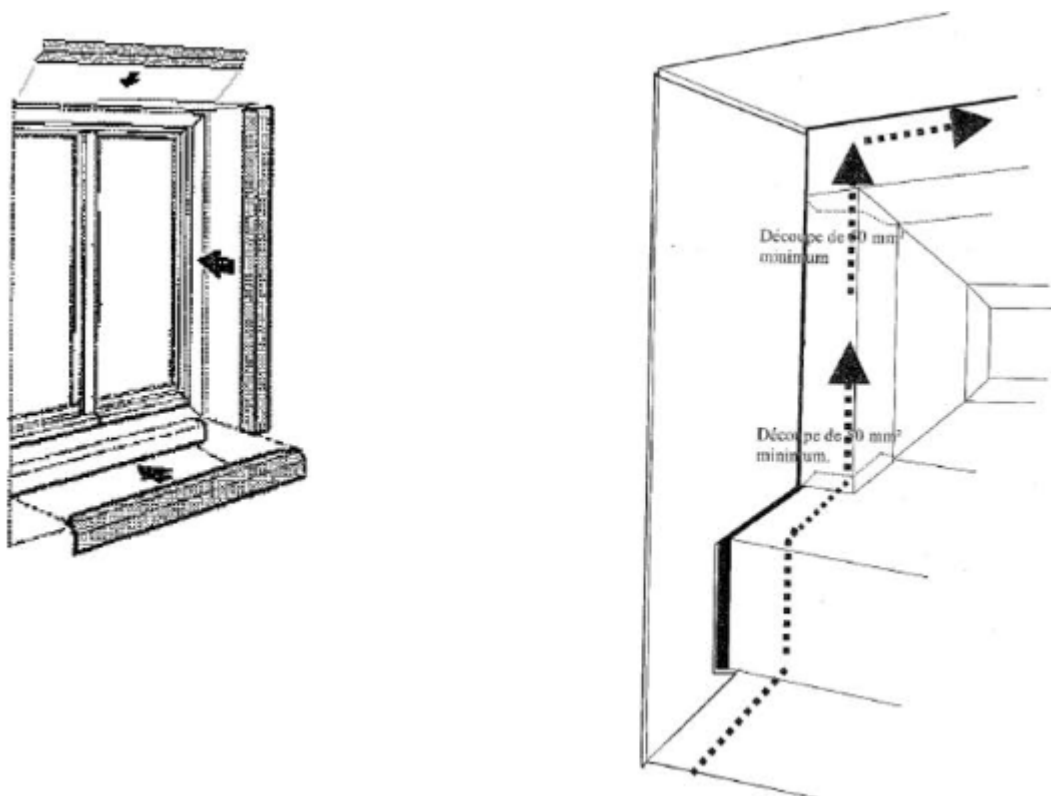


ÉTANCHÉITÉ ET POSE DES HABILLAGES EXTÉRIEURS :

Couper à dimensions les profilés d'habillages extérieurs. Prévoir des jeux de dilatation de 2mm. Les habillages horizontaux filent sur toute la largeur de la menuiserie tandis que les verticaux viennent en percussion sur les horizontaux.

Prévoir la réalisation de grugeage de 50mm² minimum aux extrémités des habillages horizontaux pour permettre la circulation d'air et ventiler ainsi l'ancien dormant.

Fixer les habillages en commençant par la bavette inférieure avec interposition d'un calage ponctuel. Continuer par l'habillage de la traverse haute et terminer l'opération par les habillages latéraux. Les habillages se clipsent dans les rainures des dormants.



Réaliser si nécessaire des joints de finition entre les habillages extérieurs et la maçonnerie. La dimension du profilé d'habillage formant face du calfeutrement doit être de 5mm minimum. Ce joint est indispensable si le calfeutrement entre le dormant existant et la maçonnerie n'a pas pu être réalisé d'une façon convenable. Cette finition sera assurée sur les deux montants et la traverse haute.

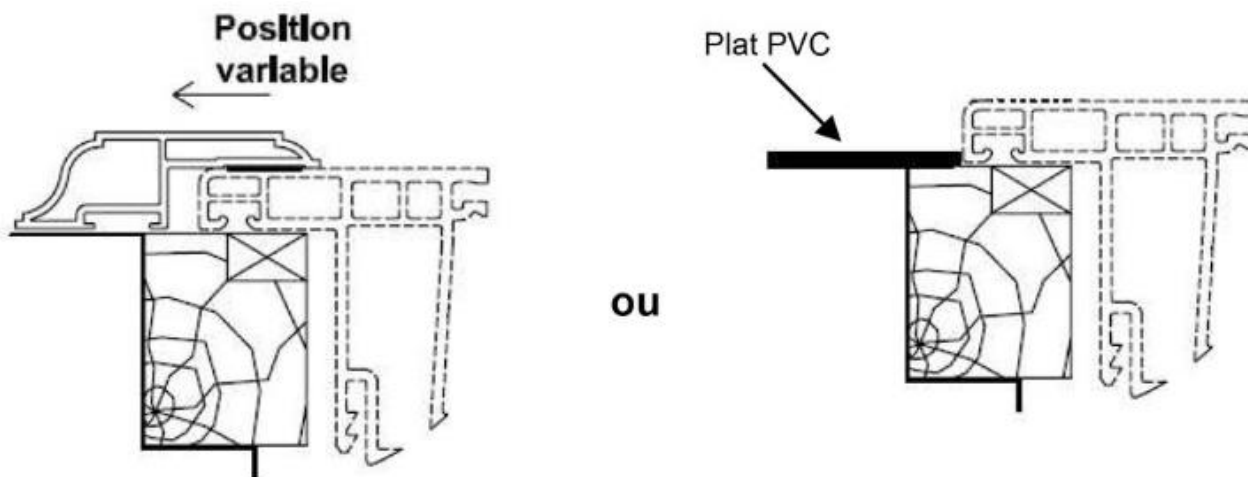
ATTENTION : Ne pas mettre de mastic entre l'habillage de traverse basse et l'appui de la maçonnerie.

POSE ÉVENTUELLE D'HABILLAGES INTÉRIEURS :

Il est possible de rajouter des habillages intérieurs de différentes sections afin de couvrir le dormant bois conservé. Ces habillages peuvent être des plats, des moulures ou des cornières. Ils viennent se

coller sur ou à côté de l'aile de recouvrement du nouveau dormant. Ces habillages pourront être coupés droit ou à onglet.

Ce travail de finition est très délicat et demandera beaucoup de soins au poseur car ici se trouve toute la partie visible du remplacement de la menuiserie.



FIN DE CHANTIER :

Procéder à un nettoyage de la menuiserie après avoir retiré les films de protection. Faire disparaître les tâches éventuelles à l'aide d'eau savonneuse ou de produits recommandés.

Laisser les lieux dans l'état de propreté de départ en passant l'aspirateur.